

# **CAM-300/400**

UNIVERSAL CAMERA SYSTEM

# **CAM-300+** (170 Degree) Includes an LP -BRACKET

## UNIVERSAL CAMERA SYSTEM

CONGRATULATIONS ON YOUR CHOICE OF A CRIMESTOPPER MULTI-MOUNT UNIVERSAL CAMERA. THIS BOOKLET CONTAINS ALL OF THE NECESSARY INFORMATION FOR USING, MOUNTING AND MAINTAINING YOUR CAMERA. IF ANY QUESTIONS SHOULD ARISE, CONTACT YOUR INSTALLATION FACILITY OR CHECK OUT THE KNOWLEDGE BASE AT [WWW.CRIMESTOPPER.COM](http://WWW.CRIMESTOPPER.COM)

# **CRIMESTOPPER**

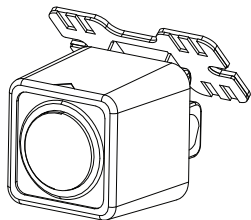
S A F E T Y & S E C U R I T Y

These universal cameras are designed to work specifically with CrimeStopper's other camera accessories and mounts. Although the cameras look similar on the exterior, they do have a specific feature set making them unique to themselves.

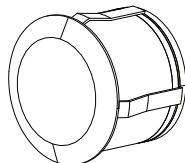
## ***TABLE OF CONTENTS***

---

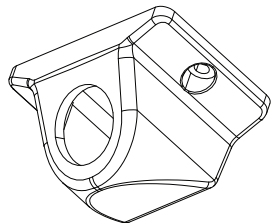
Introduction	2
System Overview	3
Wiring	4
Mounts	5-11
Specifications	12
French	13-14
Spanish	15-16
Warranty	17
Notes	18-19



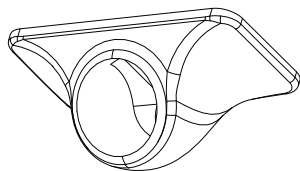
**Square Mount**



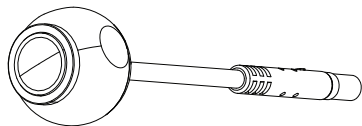
**Flush Mount**



**Angle Mount**



**Rubber Mount**



**CAM-300/ CAM-400\***

\*The serial number marks the Top or UP on the camera

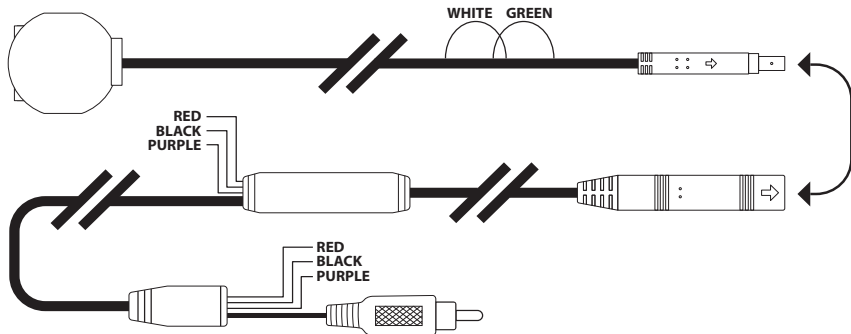
**RED – ACCESSORY (+)/ REVERSE TRIGGER** – This will be connected to the vehicle's Accessory wire or reverse light trigger wire. This wire powers the camera. Some reverse trigger wires are not strong enough to power a camera, this is why we always recommend connecting to an 12V accessory wire. The Red wire is the same at both ends of the harness and only requires 1 side to be connected.

**BLACK – GROUND** – This wire needs to be grounded to a clean, paint free metal surface of the vehicle. The best installation practices recommend grounding in the kick panel area of the vehicle. The Black wire is the same at both ends of the harness and only requires 1 side to be connected.

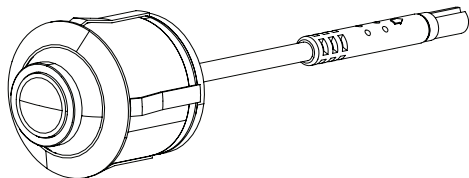
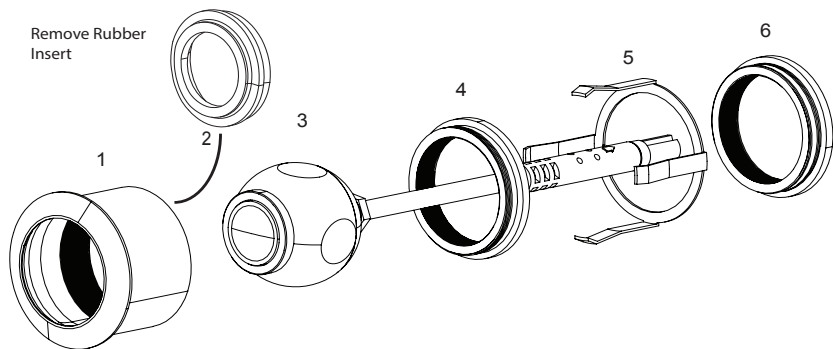
**PURPLE – TRIGGER PASS-THRU** – Used when connecting to a reverse trigger in the rear of the vehicle to pass forward to the source unit. (Not required for all installations.)

**GREEN - PARKING LINES - DO NOT CUT** to display parking lines. **CUT** to remove displayed parking lines.

**WHITE - CAMERA ORIENTATION - DO NOT CUT** for normal rear mount installation. **CUT** for front mount installation

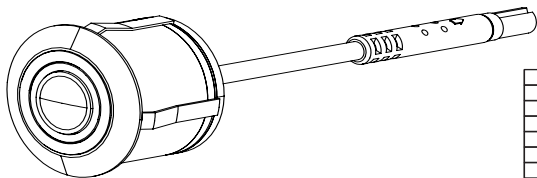
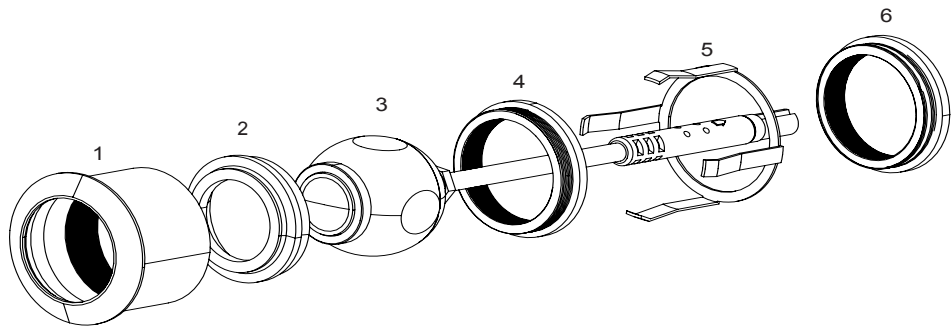


# FLUSH MOUNT I



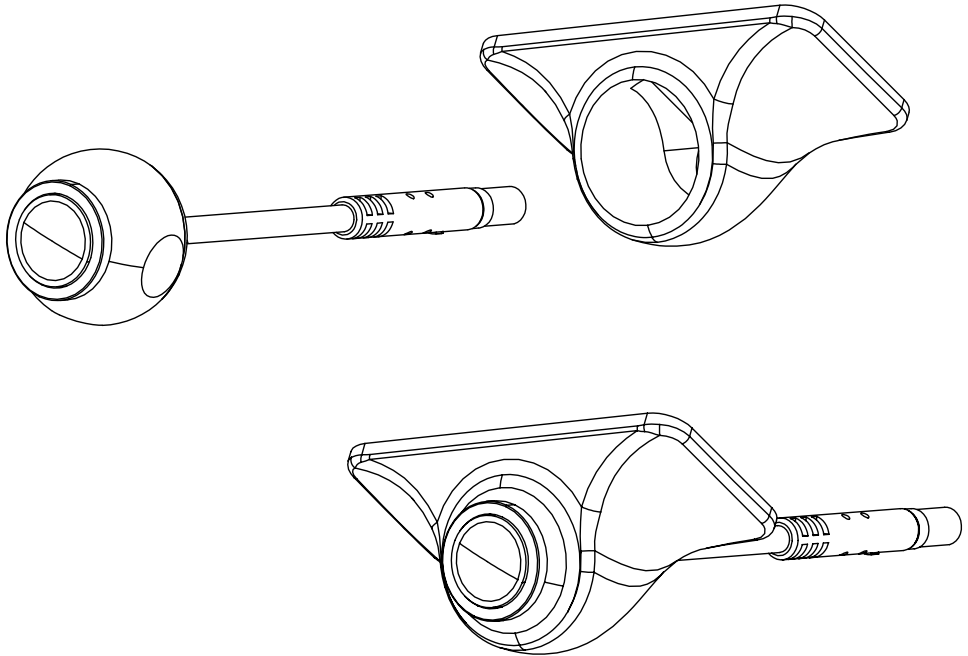
Index	Name
1	Front camera housing
2	Rubber spacer
3	Camera
4	Camera back (short)
5	Mounting ring assembly
6	Rear camera housing

## FLUSH MOUNT 2

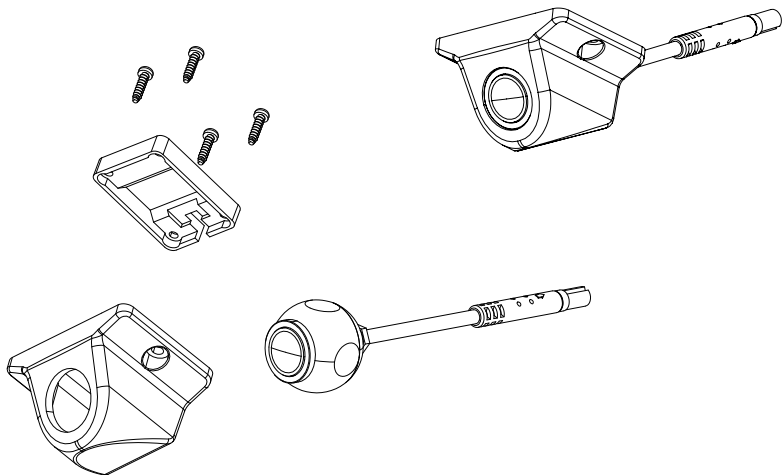


Index	Name
1	Front camera housing
2	Rubber spacer
3	Camera
4	Camera back (short)
5	Mounting ring assembly
6	Rear camera housing

# RUBBER MOUNT

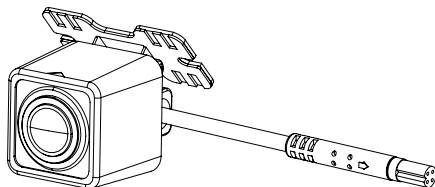
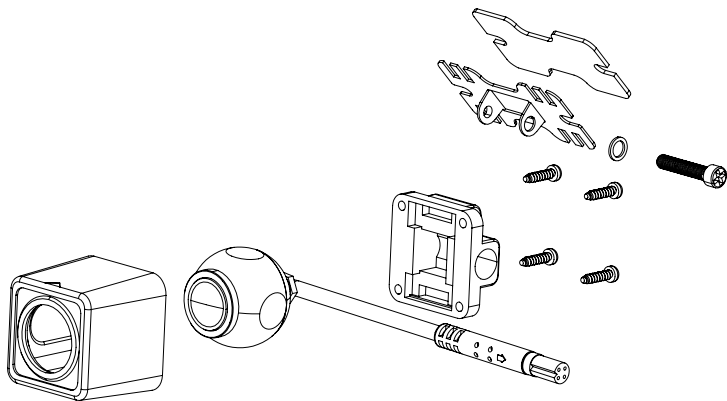


# ANGLE MOUNT

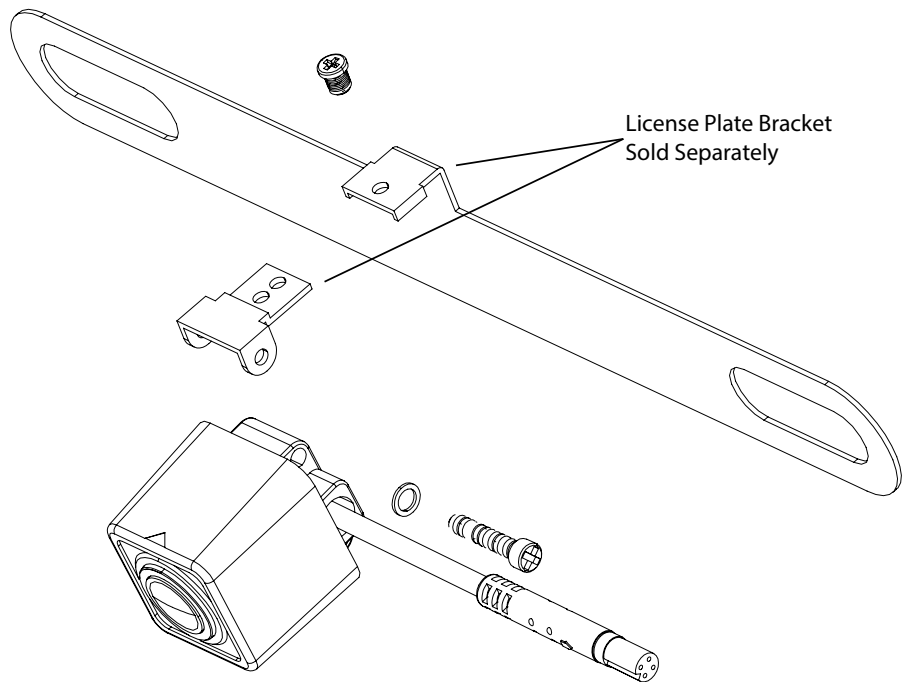




# SQUARE MOUNT

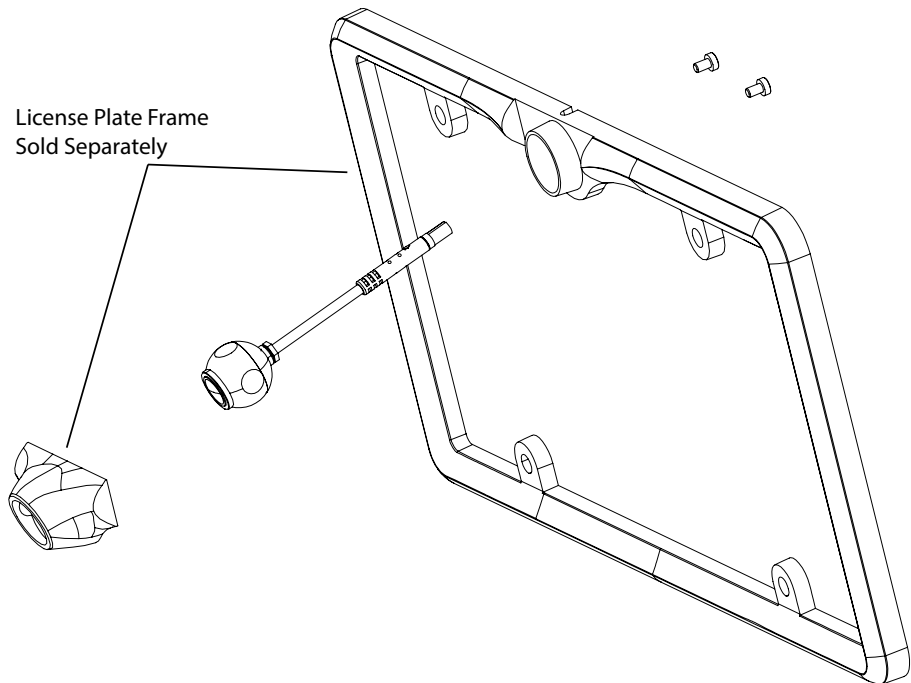


## HIDDEN LICENSE PLATE



# LICENSE PLATE

License Plate Frame  
Sold Separately



**SPECIFICATIONS**

<b>INPUT VOLTAGE (MIN/MAX)</b>	Min 6V / Max 16V
<b>CAMERA OUTPUT VOLTAGE</b>	1Vp-p @ 75 Ohms
<b>VIEWING ANGLE</b>	CAM-300 160° CAM-400 170°
<b>WATERPROOF RATING</b>	IP67
<b>LOW LIGHT</b>	.3 LUX (works very well in minimal light)
<b>UV LIGHT PROTECTION</b>	Yes
<b>RESOLUTION</b>	648(H) X 448(V)
<b>SELECTABLE IMAGE</b>	Yes
<b>SELECTABLE PARKING LINES</b>	Yes
<b>NUMBER OF MOUNTS INCLUDED</b>	4

Ces caméras universelles sont conçues pour fonctionner spécifiquement avec les autres accessoires et montages de caméra de CrimeStopper. Bien que les caméras ressemblent à l'extérieur, elles ont un ensemble de caractéristiques spécifiques qui les rend uniques à elles-mêmes.

### CABLEADO

**Rouge - Accessoire (+) / Déclencheur inversé** - Ceci sera connecté au câble d'accessoire ou au fil de déclenchement de la lumière inverse du véhicule. Ce fil alimente l'appareil photo. Certains fils de déclenchement inverse ne sont pas assez forts pour alimenter une caméra, c'est pourquoi nous recommandons toujours de vous connecter à un fil d'accessoires 12V. Le fil rouge est le même aux deux extrémités du harnais et ne nécessite qu'un seul côté pour être connecté.

**Noir - Terre** - Ce fil doit être mis à la terre sur une surface métallique propre et sans peinture du véhicule. Les meilleures pratiques d'installation recommandent une mise à la terre dans la zone du tableau de bord du véhicule. Le fil noir est identique aux deux extrémités du harnais et ne nécessite qu'un seul côté pour être connecté.

**Purple - Trigger Pass-Thru** - Utilisé lors de la connexion à un déclencheur inversé à l'arrière du véhicule pour passer à l'unité source. (Non requis pour toutes les installations).

**VERT - LIGNES DE PARKING - NE PAS COUPER** pour afficher les lignes de stationnement. **COUPER** pour enlever les lignes de stationnement affichées.

**BLANC - ORIENTATION DE LA CAMÉRA - NE PAS COUPER** pour une installation normale de montage arrière. **COUPER** pour l'installation de montage avant

**ESPECIFICACIONES**

<b>TENSION D'ENTRÉE (MIN / MAX)</b>	Min 6V / Max 16V
<b>TENSION DE SORTIE DE LA CAMÉRA</b>	1Vp-p @ 75 Ohm
<b>ANGLE DE VUE</b>	CAM-300 160° CAM-400 170°
<b>ÉVALUATION À L'ÉLASTIQUE</b>	IP67
<b>LUMIÈRE FAIBLE</b>	.3 LUX (fonctionne très bien avec une lumière minimale)
<b>PROTECTION UV</b>	Oui
<b>RÉSOLUTION</b>	648(H) X 448(V)
<b>IMAGE SÉLECTIONNABLE</b>	Oui
<b>LIGNES DE STATIONNEMENT SÉLECTIONNABLES</b>	Oui
<b>NOMBRE DE MONTURES INCLUSES</b>	4

Estas cámaras universales están diseñadas para trabajar específicamente con otros accesorios y soportes para cámaras de CrimeStopper. Aunque las cámaras se ven similares en el exterior, tienen un conjunto de características específicas que los hacen únicos a sí mismos..

### CABLAGE

**ROJO - ACCESORIO (+) / DISPARADOR INVERSO** - se conectará al cable accesorio del vehículo o al cable de disparo de la luz inversa. Este cable alimenta la cámara. Algunos cables de disparo inverso no son lo suficientemente fuertes como para alimentar una cámara, por eso siempre recomendamos la conexión a un cable de accesorios de 12v. el cable rojo es el mismo en ambos extremos del arnés y sólo requiere que 1 lado esté conectado.

**NEGRO - TIERRA** - Este cable debe conectarse a tierra a una superficie de metal limpia y sin pintura del vehículo. Las mejores prácticas de instalación recomiendan la conexión a tierra en el área del panel de tiro del vehículo. El cable negro es el mismo en ambos extremos del arnés y sólo requiere un lado para ser conectado.

**VIOLETA - TRIGGER PASS-THRU** - Se utiliza cuando se conecta a un disparador inverso en la parte trasera del vehículo para pasar a la unidad fuente. (No requerido para todas las instalaciones.)

**VERDE - LÍNEAS DE ESTACIONAMIENTO - NO CORTE** para mostrar las líneas de estacionamiento.  
**CORTE** para quitar las líneas de estacionamiento.

**BLANCO - ORIENTACIÓN DE LA CÁMARA - NO CORTE** para la instalación posterior normal del montaje. **CORTE** para instalación en montaje frontal.

## SPÉCIFICATIONS

<b>TENSIÓN DE ENTRADA (MÍN. / MÁX.)</b>	Min 6V / Max 16V
<b>VOLTAJE DE SALIDA DE LA CÁMARA</b>	1Vp-p @ 75 Ohmios
<b>ÁNGULO DE VISIÓN</b>	CAM-300 160° CAM-400 170°
<b>CLASIFICACIÓN A PRUEBA DE AGUA</b>	IP67
<b>LUZ BAJA</b>	.3 LUX (Funciona muy bien con un mínimo de luz)
<b>PROTECCIÓN CONTRA LA LUZ ULTRAVIOLETA</b>	Sí
<b>RESOLUCION</b>	648(H) X 448(V)
<b>IMAGEN SELECCIONABLE</b>	Sí
<b>LÍNEAS DE ESTACIONAMIENTO SELECCIONABLES</b>	Sí
<b>NÚMERO DE SOPORTES INCLUIDOS</b>	4



## LIMITED WARRANTY

Crimestopper offers a limited warranty on all CrimeStopper products as detailed below and on the following terms:

### **ALL SAFETY PRODUCTS**

Length Of Warranty - 3 Years

### **SECURITY AND REMOTE START PRODUCTS**

Length Of Warranty

CrimeStopper will repair or replace defective modules with a comparable new or refurbished module provided that the module is returned to CrimeStopper, shipping pre-paid and accompanied by a legible copy of the original sales receipt from the authorized dealer containing; the consumer's name, authorized dealer's name, date of purchase, item or sku number, product description, and the year make and model of the vehicle in which it is installed. The Three year warranty commences from the date of original purchase. Products received for repair or replacement without proof of purchase from an authorized dealer may be denied.

### **WHAT IS COVERED**

This warranty applies only to CrimeStopper products sold to consumers by authorized CrimeStopper dealers in the United States of America.

### **WHAT IS NOT COVERED**

- Damage caused by accident, abuse, improper installation, operations, water, and theft
- Any cost or expense related to the removal or reinstallation of product
- Any product which has had the serial number defaced, altered, or removed
- Subsequent damage to other components
- Any product not purchased from an authorized CrimeStopper dealer

### **LIMIT ON IMPLIED WARRANTIES**

Any implied warranties including warranties of fitness for use and merchantability are limited in duration to the period of the express warranty set forth above. Some states do not allow limitations on the length of an implied warranty, so this limitation may not apply. No person is authorized to assume for CrimeStopper any other liability in connection with the sale of the product.

### **HOW TO OBTAIN SERVICE**

Please call 1-800-554-4053 for Crimestopper/Omega R&D Customer Service. Or email at: [warranty@caralarm.com](mailto:warranty@caralarm.com)





# **CRIMESTOPPER**

**S A F E T Y   &   S E C U R I T Y**

[www.crimestopper.com](http://www.crimestopper.com)

Omega Research & Development Technologies, Inc.

981 N BURNT HICKORY RD.SUITE M DOUGLASVILLE, GA 30134

Install Support: 800-921-TECH(8324)| [www.WireSheet.com](http://www.WireSheet.com)